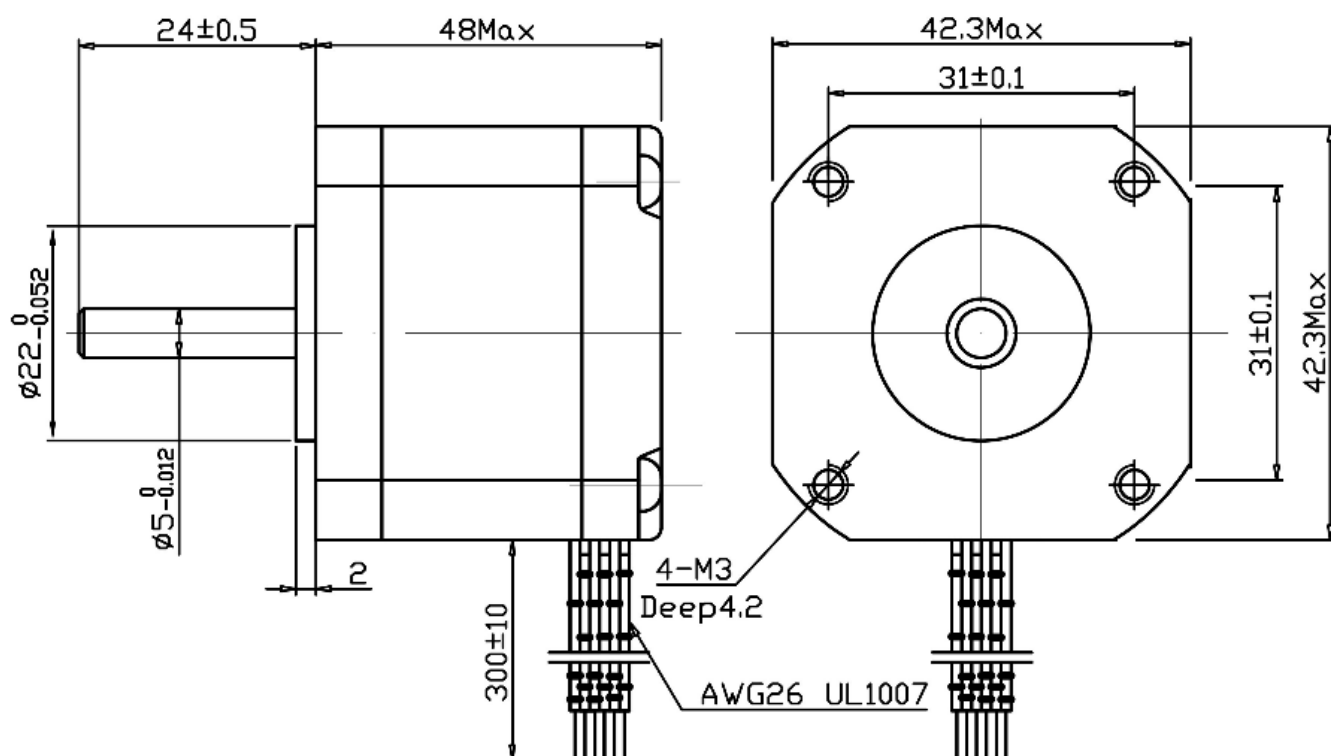


# 42H48-1508A

## Wymiary

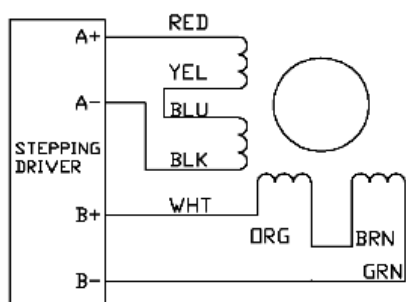


## Parametry

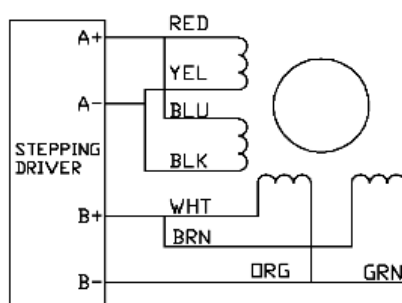
	Holding Torque (2 phases on) N. cm $\pm 10\%$	Rated Current/Phase (Amps DC)	Resistance/Phase (ohms) $\pm 10\%$	Voltage/Phase (V DC)	Inductance/Phase (mH) $\pm 20\%$ Typical (1kHz)
Unipolar	40	1.06	4.6	4.88	4.8
Bipoar (Series)	54	0.75	9.2	3.45	19
Bipoar (Parallel)	54	1.5	2.3	3.45	4.8

## Opis Wyprowadzeń:

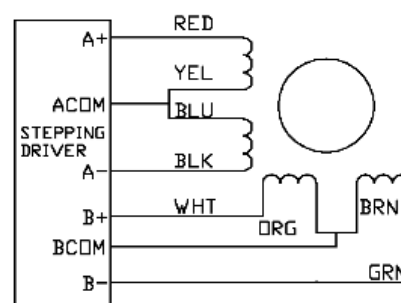
Bipolar Series



Bipolar Parallel



unipolar



RED	czerwony
YEL	żółty
BLU	niebieski
BLK	czarny
WHT	biały
ORG	pomarańcz
BRN	brązowy
GRN	zielony

### Przykład podłączenia:

#### *BIPOLARNE-RÓWNOLEGLE*

Prąd= 1.5A  
Moment statyczny = 54Ncm

##### cewka 1

czerwony + niebieski  
żółty + czarny

##### cewka 2

biały + brązowy  
pomarańczowy + zielony

#### *BIPOLARNE-SZEREGOWO*

Prąd= 0.75A  
Moment statyczny = 54Ncm

##### cewka 1

czerwony  
czarny  
połączyć: żółty + niebieski

##### cewka 2

biały  
zielony  
połączyć: pomarańczony + brązowy

dystrybucja:

## **MARK**

ul. Kościuszki 52  
05-800 Pruszków

[markcomp77@o2.pl](mailto:markcomp77@o2.pl)  
<http://forum-cnc.pl>

tel/fax +48-22-728-67-96  
tel +48-22-758-76-89 w.33  
tel +48-602-346-070